

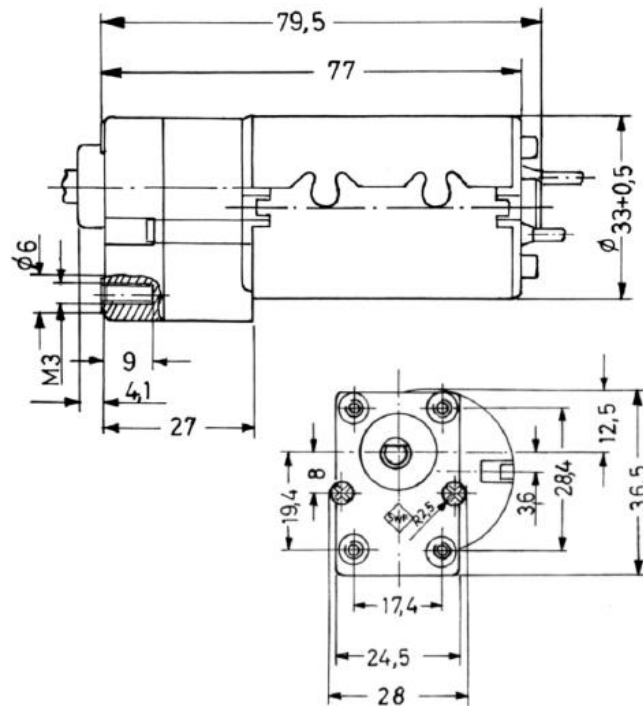


DYSTRYBUTOR SILNIKÓW I NAPĘDÓW



Silnik DC z przekładnią czołową **Seria GMAG**

Typ silnika	GMAG
Nr. silnika	<b>402 781</b>
Napięcie ( V )	24
Liczba obrotów (rpm )	55
Moment obrotowy (Nm )	0,50
Prąd ( A )	0,5
Moc ( W )	2,56
Waga (kg )	0,180
Długość ( mm )	79,5
Przełożenie	109 : 1
Cykl pracy	S 3



DYSTRYBUTOR SILNIKÓW I NAPĘDÓW



WH Technologies Sp. z o.o. 84-200 Wejherowo ul. Budowlanych 6c  
 mobil : 694 475 988 tel. +48 58 6775571 , faks: +48 58 6775574 , [www.whmotors.pl](http://www.whmotors.pl)

