

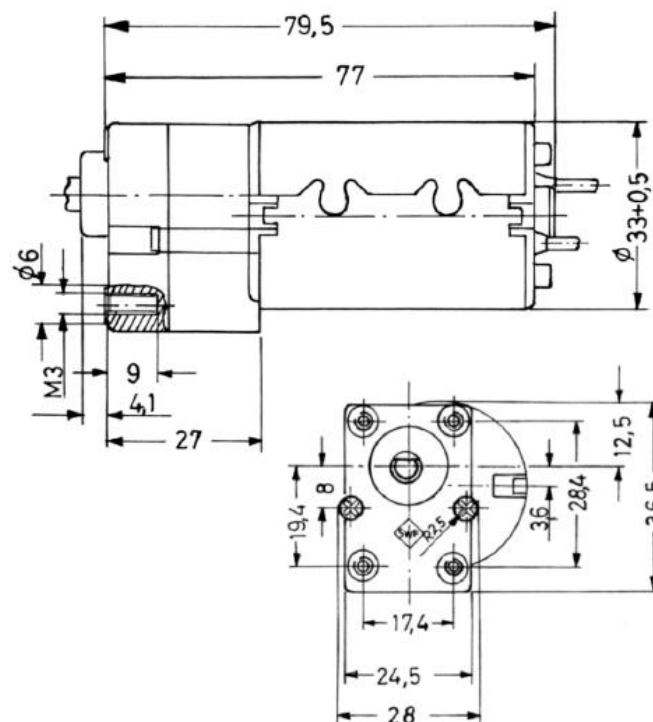


DYSTRYBUTOR SILNIKÓW I NAPĘDÓW



Silnik DC z przekładnią czołową **Seria GMAG**

Typ silnika	GMAG
Nr. silnika	402 907
Napięcie (V)	24
Liczba obrotów (rpm)	300
Moment obrotowy (Nm)	0,04
Prąd (A)	0,2
Moc (W)	1,07
Waga (kg)	0,180
Długość (mm)	79,5
Przełożenie	9,7 : 1
Cykl pracy	S 3



DYSTRYBUTOR SILNIKÓW I NAPĘDÓW



WH Technologies Sp. z o.o. 84-200 Wejherowo ul. Budowlanych 6c
 mobil : 694 475 988 tel. +48 58 6775571 , faks: +48 58 6775574 , www.whmotors.pl

