

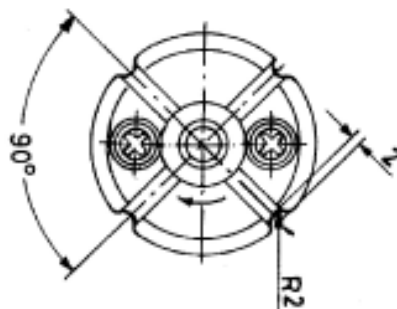
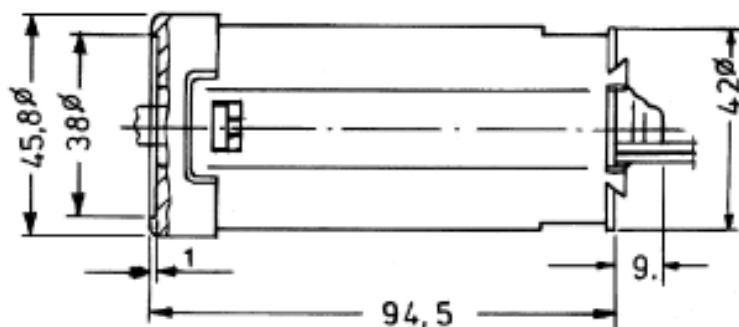


DYSTRYBUTOR SILNIKÓW I NAPĘDÓW



Silnik prądu stałego **Seria GMP**

Typ silnika	GMP
Nr. silnika	402 944
Napięcie (V)	12
Liczba obrotów (rpm)	2700
Moment obrotowy (Nm)	0,08
Prąd (A)	2,0
Moc (W)	16,2
Waga (kg)	0,550
Długość (mm)	94,5
Łożyska	A-kulkowe, B -ślizgowe
Cykl pracy	S 3



WH Technologies Sp. z o.o. 84-200 Wejherowo ul. Budowlanych 6c
 mobil : 694 475 988 tel. +48 58 6775571 , faks: +48 58 6775574 , www.whmotors.pl