

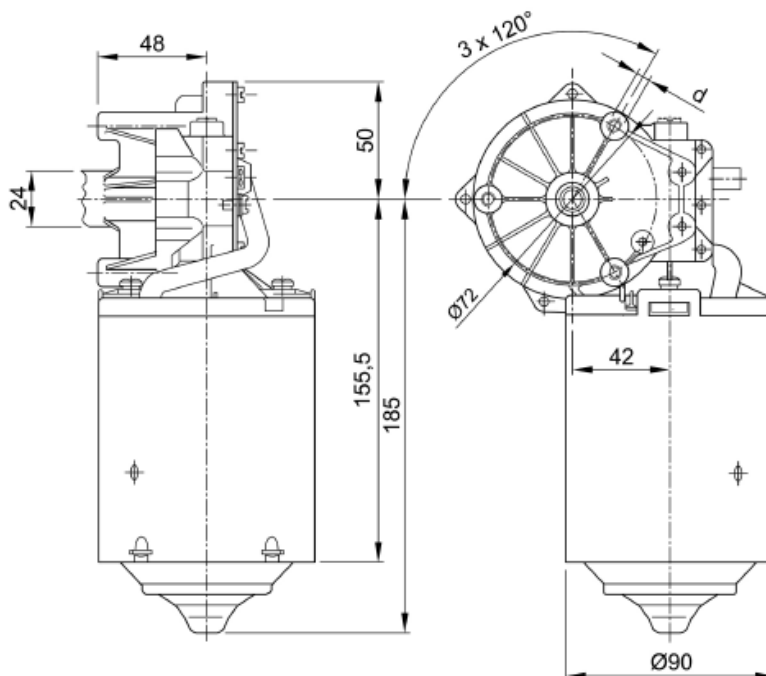


DYSTRYBUTOR SILNIKÓW I NAPĘDÓW



Silnik DC z przekładnią ślimakową **Seria SWMV**

Typ silnika	SWMV
Nr. silnika	403 334
Napięcie (V)	24
Liczba obrotów (rpm)	220
Moment obrotowy (Nm)	3,0
Prąd (A)	8,0
Moc (W)	65,7
Waga (kg)	2,900
Długość (mm)	185
Przełożenie	44 / 2
Cykl pracy	S 1



DYSTRYBUTOR SILNIKÓW I NAPĘDÓW



WH Technologies Sp. z o.o. 84-200 Wejherowo ul. Budowlanych 6c
 mobil : 694 475 988 tel. +48 58 6775571 , faks: +48 58 6775574 , www.whmotors.pl

