

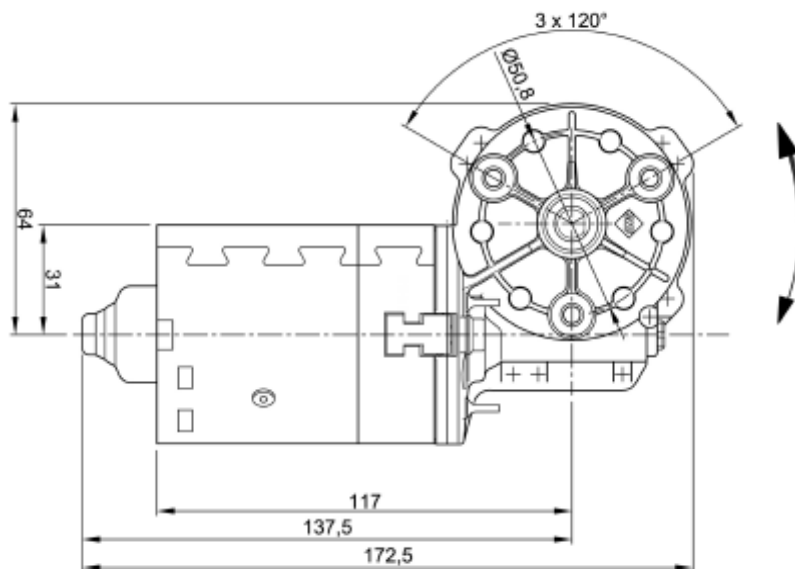


DYSTRYBUTOR SILNIKÓW I NAPĘDÓW



Silnik DC z przekładnią ślimakową **Seria SWMK**

Typ silnika	SWMK
Nr. silnika	403 474
Napięcie (V)	12
Liczba obrotów (rpm)	350
Moment obrotowy (Nm)	0,80
Prąd (A)	8,0
Moc (W)	27,0
Waga (kg)	1,200
Długość (mm)	172,5
Przełożenie	41 / 4
Cykl pracy	S 1



WH Technologies Sp. z o.o. 84-200 Wejherowo ul. Budowlanych 6c
 mobil : 694 475 988 tel. +48 58 6775571 , faks: +48 58 6775574 , www.whmotors.pl

