

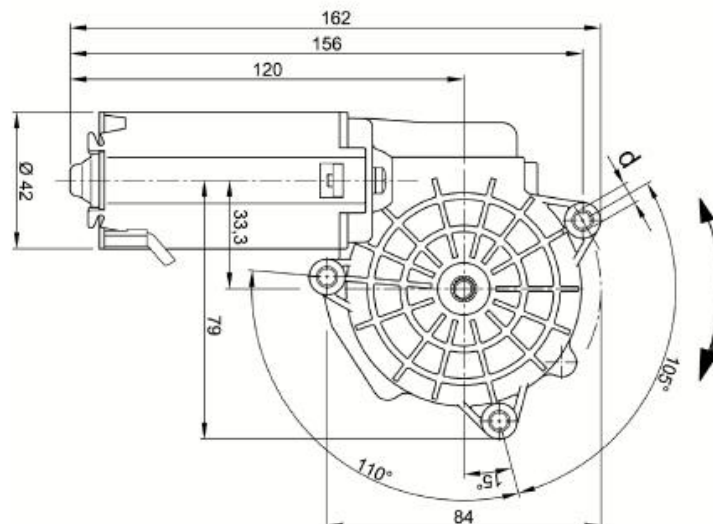


DYSTRYBUTOR SILNIKÓW I NAPĘDÓW



Silnik DC z przekładnią ślimakową **Seria SWMP**

Typ silnika	SWMP
Nr. silnika	403 712
Napięcie (V)	12
Liczba obrotów (rpm)	100
Moment obrotowy (Nm)	1,3
Prąd (A)	3,0
Moc (W)	11,1
Waga (kg)	0,710
Długość (mm)	162,0
Przełożenie	83 : 1
Cykl pracy	S 1



WH Technologies Sp. z o.o. 84-200 Wejherowo ul. Budowlanych 6c
 mobil : 694 475 988 tel. +48 58 6775571 , faks: +48 58 6775574 , www.whmotors.pl