

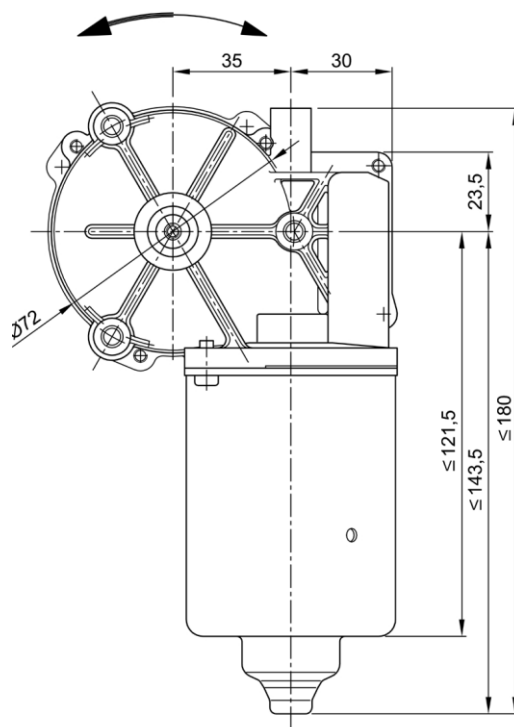


DYSTRYBUTOR SILNIKÓW I NAPĘDÓW



Silnik DC z przekładnią ślimakową **Seria SW2K**

Typ silnika	SW2K
Nr. silnika	403 931
Napięcie (V)	24
Liczba obrotów (rpm)	126
Moment obrotowy (Nm)	2,0
Prąd (A)	3,0
Moc (W)	23,0
Waga (kg)	1,200
Długość (mm)	172,5
Przełożenie	70 / 4
Cykl pracy	S 1



WH Technologies Sp. z o.o. 84-200 Wejherowo ul. Budowlanych 6c
 mobil : 694 475 988 tel. +48 58 6775571 , faks: +48 58 6775574 , www.whmotors.pl