

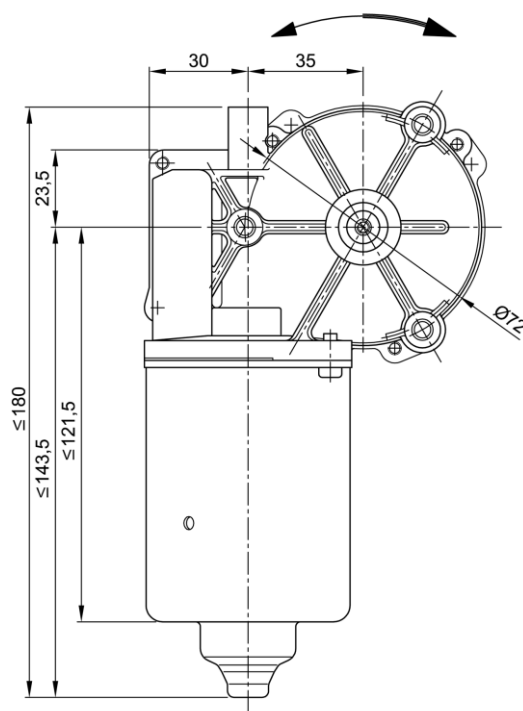


DYSTRYBUTOR SILNIKÓW I NAPĘDÓW



Silnik DC z przekładnią ślimakową **Seria SW2K**

Typ silnika	SW2K
Nr. silnika	404 936
Napięcie ( V )	24
Liczba obrotów (rpm )	54
Moment obrotowy (Nm )	5,0
Prąd ( A )	5,0
Moc ( W )	26,3
Waga (kg )	1,200
Długość ( mm )	162
Przełożenie	78 / 1
Cykl pracy	S 1



WH Technologies Sp. z o.o. 84-200 Wejherowo ul. Budowlanych 6c  
 mobil : 694 475 988 tel. +48 58 6775571 , faks: +48 58 6775574 , [www.whmotors.pl](http://www.whmotors.pl)