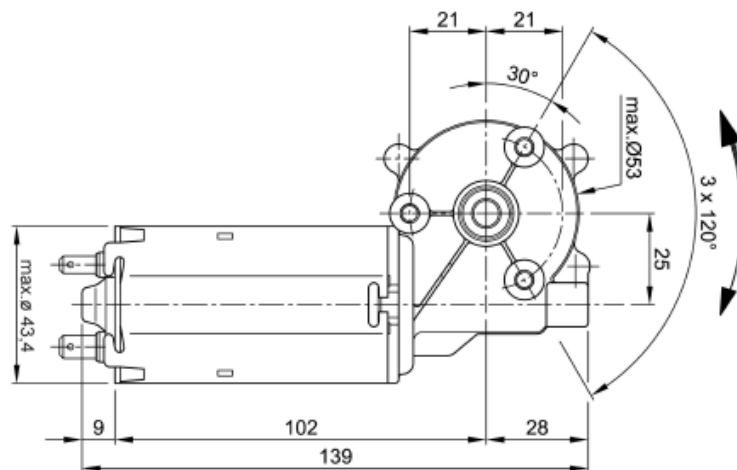




Silnik DC z przekładnią ślimakową **Seria GMPG**

Typ silnika	GMPG
Nr. silnika	404 166
Napięcie (V)	12
Liczba obrotów (rpm)	60
Moment obrotowy (Nm)	0,50
Prąd (A)	2,0
Moc (W)	2,83
Waga (kg)	0,710
Długość (mm)	139
Przełożenie	62 : 1
Cykl pracy	S 1



WH Technologies Sp. z o.o. 84-200 Wejherowo ul. Budowlanych 6c
 mobil : 694 475 988 tel. +48 58 6775571 , faks: +48 58 6775574 , www.whmotors.pl