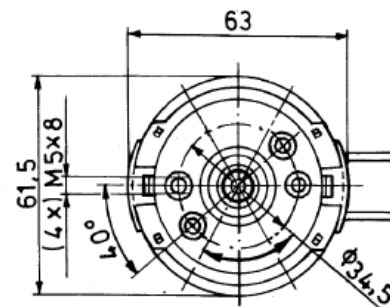
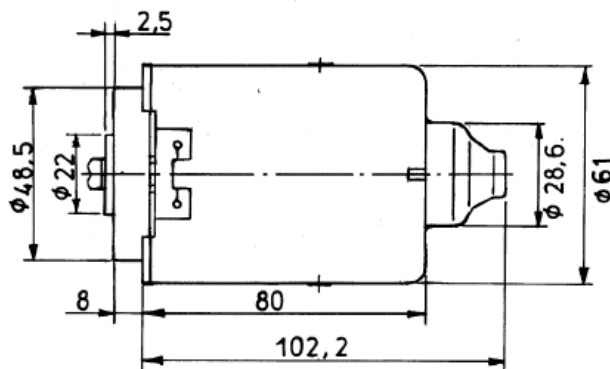




Silnik prądu stałego **Seria GMK**

Typ silnika	GMK
Nr. silnika	404 382
Napięcie (V)	24
Liczba obrotów (rpm)	5250
Moment obrotowy (Nm)	0,12
Prąd (A)	4,0
Moc (W)	58,8
Waga (kg)	0,900
Długość (mm)	102,2
Łożyska	A-ślizgowe, B-ślizgowe
Cykl pracy	S 1



WH Technologies Sp. z o.o. 84-200 Wejherowo ul. Budowlanych 6c
 mobil : 694 475 988 tel. +48 58 6775571 , faks: +48 58 6775574 , www.whmotors.pl