

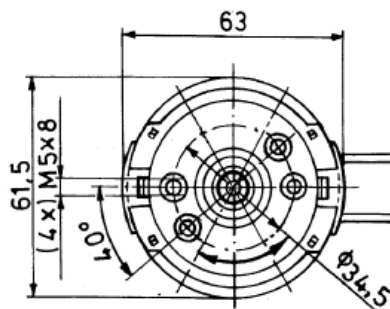
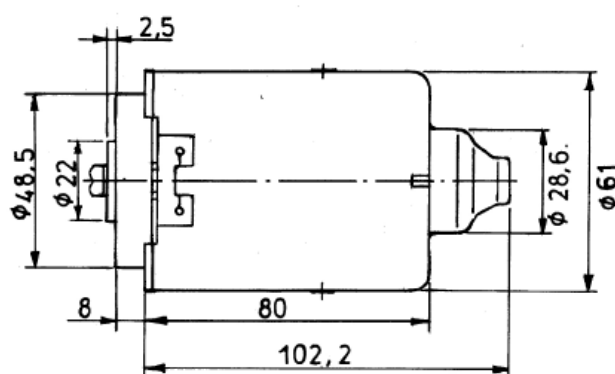


DYSTRYBUTOR SILNIKÓW I NAPĘDÓW



Silnik prądu stałego **Seria GMK**

Typ silnika	GMK
Nr. silnika	404 384
Napięcie ( V )	24
Liczba obrotów (rpm )	3800
Moment obrotowy (Nm )	0,12
Prąd ( A )	3,0
Moc ( W )	43,9
Waga (kg )	0,900
Długość ( mm )	102,2
Łożyska	A-kulkowe, B-ślizgowe
Cykl pracy	S 1



WH Technologies Sp. z o.o. 84-200 Wejherowo ul. Budowlanych 6c  
 mobil : 694 475 988 tel. +48 58 6775571 , faks: +48 58 6775574 , [www.whmotors.pl](http://www.whmotors.pl)