

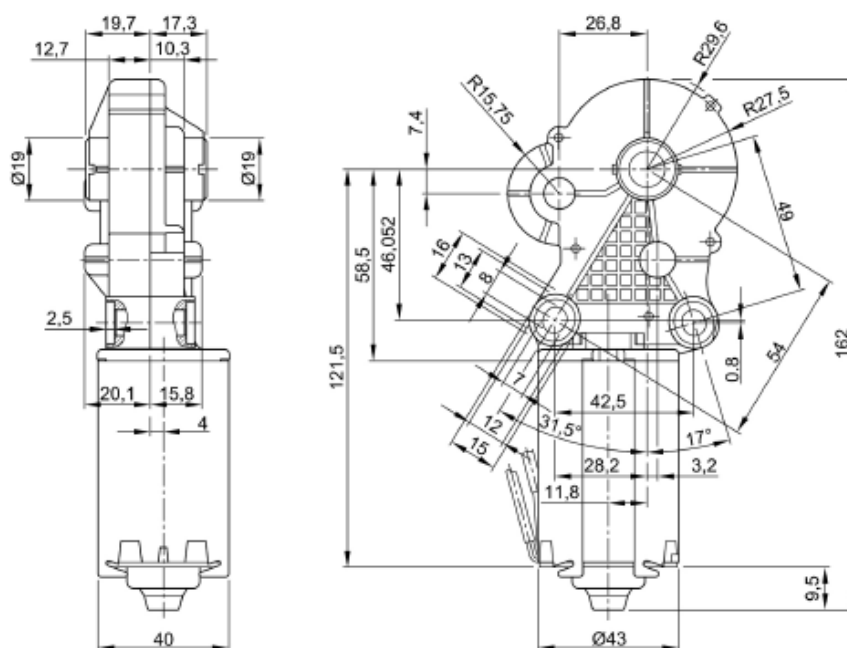


DYSTRYBUTOR SILNIKÓW I NAPĘDÓW



Silnik DC z przekładnią ślimakową **Seria GMPD**

Typ silnika	GMPD
Nr. silnika	404 682
Napięcie (V)	24
Liczba obrotów (rpm)	40
Moment obrotowy (Nm)	4,0
Prąd (A)	3,5
Moc (W)	14,8
Waga (kg)	0,440
Długość (mm)	162
Przełożenie	210 / 1
Cykl pracy	S 3



WH Technologies Sp. z o.o. 84-200 Wejherowo ul. Budowlanych 6c
 mobil : 694 475 988 tel. +48 58 6775571 , faks: +48 58 6775574 , www.whmotors.pl

