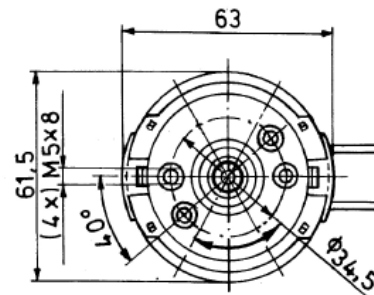
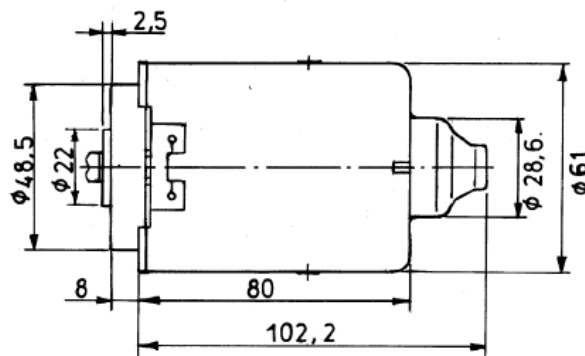




Silnik prądu stałego **Seria GMK**

Typ silnika	GMK
Nr. silnika	404 757
Napięcie (V)	24
Liczba obrotów (rpm)	2200
Moment obrotowy (Nm)	0,30
Prąd (A)	3,0
Moc (W)	53,2
Waga (kg)	0,890
Długość (mm)	102,2
Łożyska	A-kulkowe, B-ślizgowe
Cykl pracy	S 1



WH Technologies Sp. z o.o. 84-200 Wejherowo ul. Budowlanych 6c
 mobil : 694 475 988 tel. +48 58 6775571 , faks: +48 58 6775574 , www.whmotors.pl