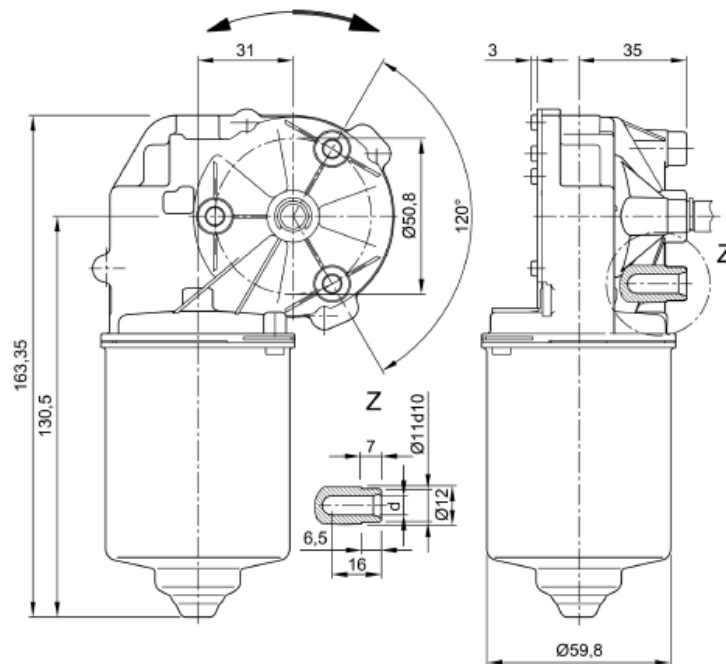




Silnik DC z przekładnią ślimakową **Seria DCK31**

| Typ silnika           | DCK31   |
|-----------------------|---------|
| Nr. silnika           | 404 868 |
| Napięcie ( V )        | 24      |
| Liczba obrotów (rpm ) | 21      |
| Moment obrotowy (Nm ) | 4,0     |
| Prąd ( A )            | 2,0     |
| Moc ( W )             | 7,79    |
| Waga ( kg )           | 1,210   |
| Długość ( mm )        | 163,35  |
| Przełożenie           | 69 / 1  |
| Cykl pracy            | S 1     |



WH Technologies Sp. z o.o. 84-200 Wejherowo ul. Budowlanych 6c  
 mobil : 694 475 988 tel. +48 58 6775571 , faks: +48 58 6775574 , [www.whmotors.pl](http://www.whmotors.pl)