

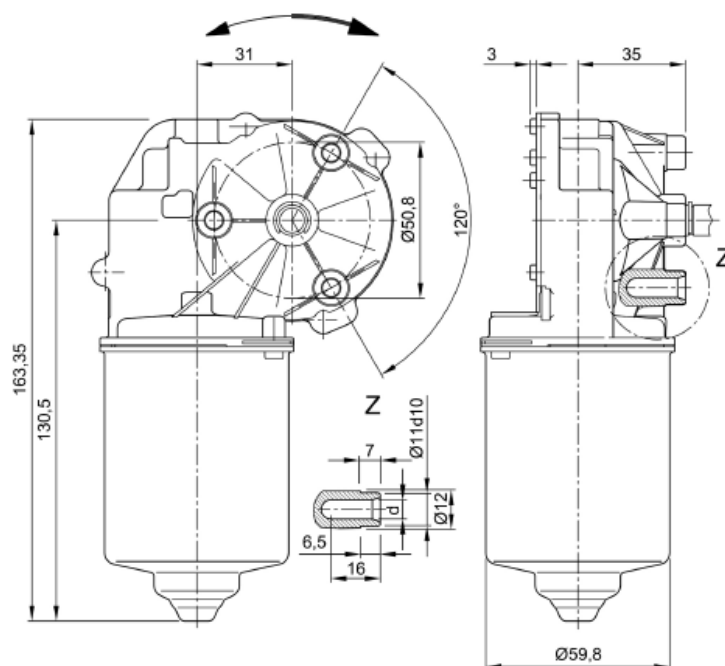


DYSTRYBUTOR SILNIKÓW I NAPĘDÓW



Silnik DC z przekładnią ślimakową **Seria DCK31**

Typ silnika	DCK31
Nr. silnika	404 987
Napięcie (V)	24
Liczba obrotów (rpm)	14
Moment obrotowy (Nm)	3,0
Prąd (A)	1,0
Moc (W)	3,60
Waga (kg)	1,210
Długość (mm)	163,35
Przełożenie	78 / 1
Cykl pracy	S 1



WH Technologies Sp. z o.o. 84-200 Wejherowo ul. Budowlanych 6c
 mobil : 694 475 988 tel. +48 58 6775571 , faks: +48 58 6775574 , www.whmotors.pl