

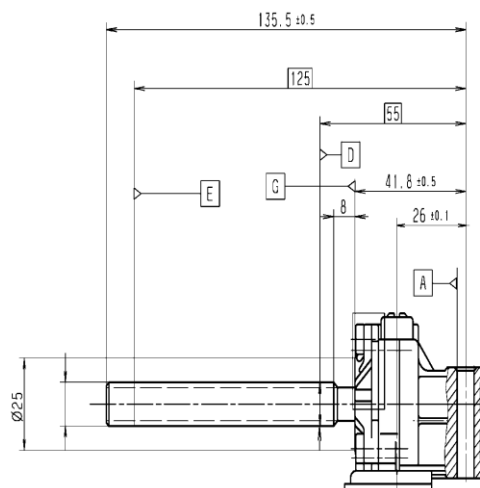
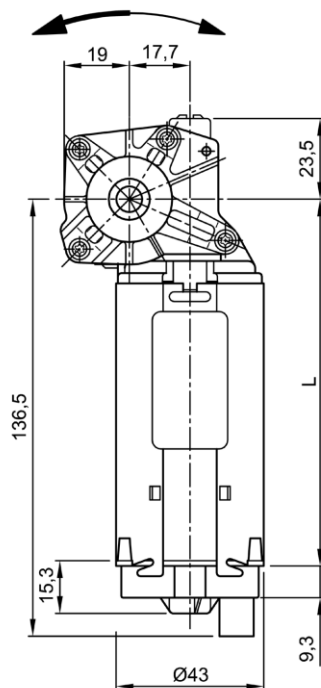
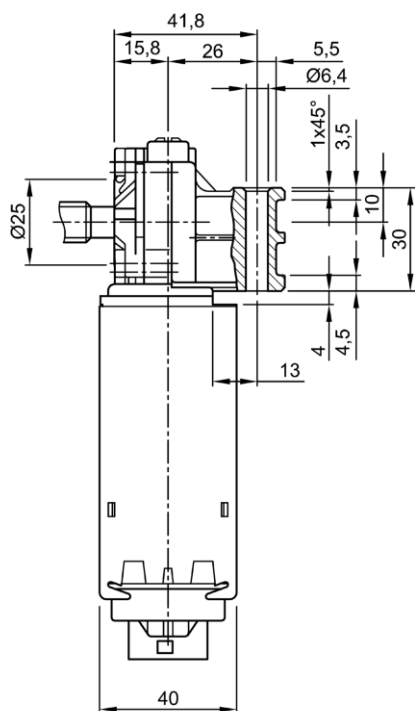


DYSTRYBUTOR SILNIKÓW I NAPĘDÓW



Napęd liniowy **Seria GMPS**

Typ napędu	GMPS
Nr. silnika	405 092
Napięcie (V)	12
Liczba obrotów (rpm)	145
Moment obrotowy (Nm)	1,50
Prąd (A)	6,0
Moc (W)	16,6
Waga (kg)	0,880
Długość (mm)	136,5
Łożyska	A-ślizgowe, B-ślizgowe
Cykl pracy	S 3



DYSTRYBUTOR SILNIKÓW I NAPĘDÓW



WH Technologies Sp. z o.o. 84-200 Wejherowo ul. Budowlanych 6c
 mobil : 694 475 988 tel. +48 58 6775571 , faks: +48 58 6775574 , www.whmotors.pl