

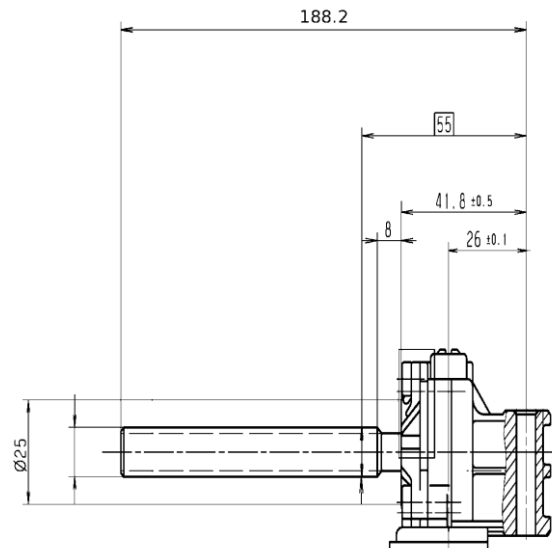
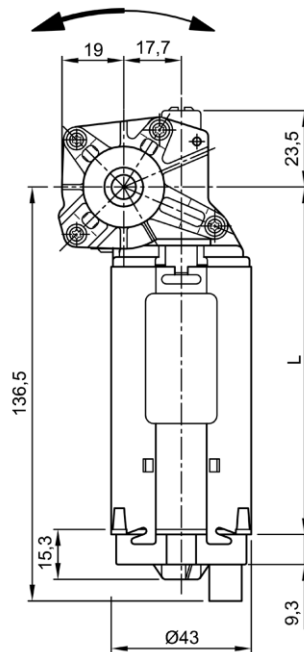
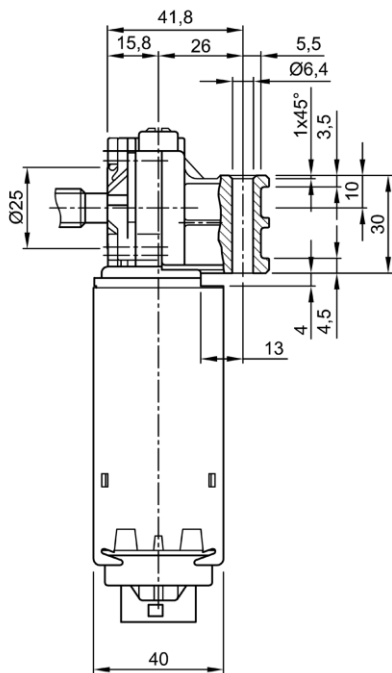


Napęd liniowy **Seria GMPS**

DYSTRYBUTOR SILNIKÓW I NAPĘDÓW



Typ napędu	GMPS
Nr. silnika	405 237
Napięcie (V)	24
Liczba obrotów (rpm)	145
Moment obrotowy (Nm)	1,50
Prąd (A)	4,5
Moc (W)	17,2
Waga (kg)	0,880
Długość (mm)	136,5
Łożyska	A-ślizgowe, B-ślizgowe
Cykl pracy	S 3



WH Technologies Sp. z o.o. 84-200 Wejherowo ul. Budowlanych 6c
 mobil : 694 475 988 tel. +48 58 6775571 , faks: +48 58 6775574 , www.whmotors.pl