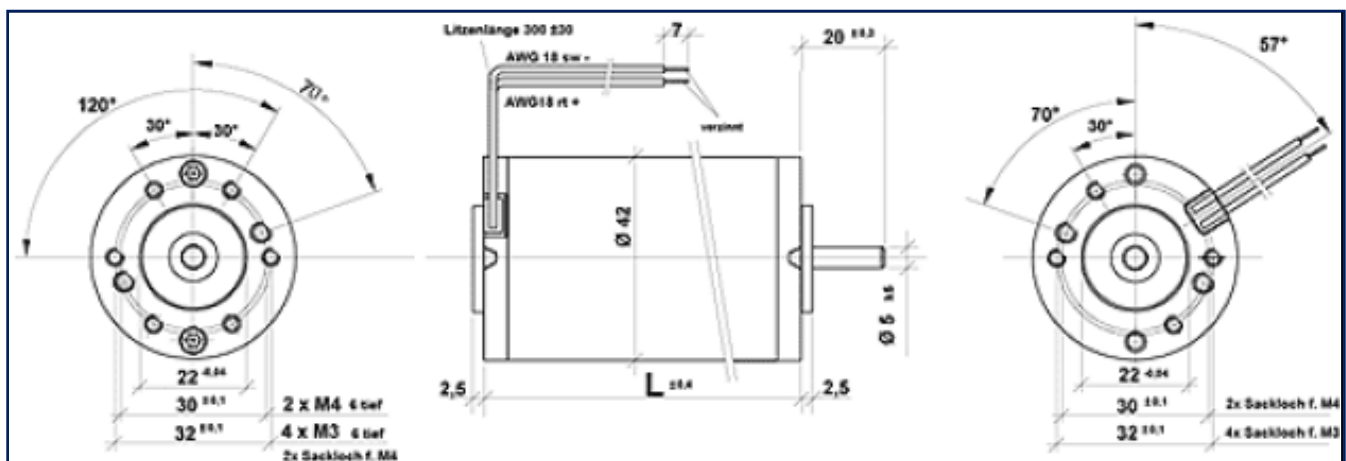



 Silnik prądu stałego **Seria M 42**

Typ silnika	M 42x10/I	M 42x15/I	M 42x15/I	M 42x20/I	M 42x20/I
Nr. silnika	<b>211192</b>	<b>211112</b>	<b>211113</b>	<b>211100</b>	<b>2211101</b>
Napięcie ( V )	24	12	24	12	24
Liczba obrotów (rpm )	2800	3000	3250	3300	3400
Moment obrotowy (Ncm )	2,5	4,0	4,0	5,0	5,0
Prąd ( A )	0,6	2,0	1,0	2,5	1,2
Moc ( W )	7,3	12,6	13,6	17,3	17,8
Stała liczba obrotów 1/min/Ncm	400	250	262,5	290	220
Stały moment obrotowy (Ncm/A)	5,2	2,4	5,0	2,3	4,9
Masowy moment bezwładności ( gcm <sup>2</sup> )	38	60	60	74	74
Waga ( kg )	0,34	0,40	0,40	0,42	0,42
Długość ( mm )	65	70	70	75	75
Żywotność ( godzin)	3000	3000	3000	3000	3000
Łożyska	kulkowe	kulkowe	kulkowe	kulkowe	kulkowe
Szczotki	grafit.-miedz.	grafit.-miedz.	grafit.-miedz.	grafit.-miedz.	grafit.-miedz.
Mocowanie	DIN 42016	DIN 42016	DIN 42016	DIN 42016	DIN 42016




 Silnik prądu stałego **Seria M 42**
**ciąg dalszy**

Typ silnika	M 42x30/I	M 42x30/II	M 42x40/I	M 42x40/II
Nr. silnika	211102	211103	211220	211221
Napięcie ( V )	12	24	12	24
Liczba obrotów (rpm )	3300	3100	3150	3000
Moment obrotowy (Ncm )	6,5	6,5	8,0	9,0
Prąd ( A )	2,81	1,22	3,13	1,75
Moc ( W )	22,5	21,1	26,4	28,3
Stała liczba obrotów 1/min/Ncm	138,5	100	70	83,3
Stały moment obrotowy (Ncm/A)	2,6	6,2	2,9	5,8
Masowy moment bezwładności ( gcm <sup>2</sup> )	100	100	130	130
Waga ( kg )	0,50	0,50	0,58	0,58
Długość ( mm )	85	85	95	95
Żywotność ( godzin)	3000	3000	3000	3000
Łożyska	kulkowe	kulkowe	kulkowe	kulkowe
Szczotki	grafit.-miedz.	grafit.-miedz.	grafit.-miedz.	grafit.-miedz.
Mocowanie	DIN 42016	DIN 42016	DIN 42016	DIN 42016

